

## CIĘPŁO Z NATURY

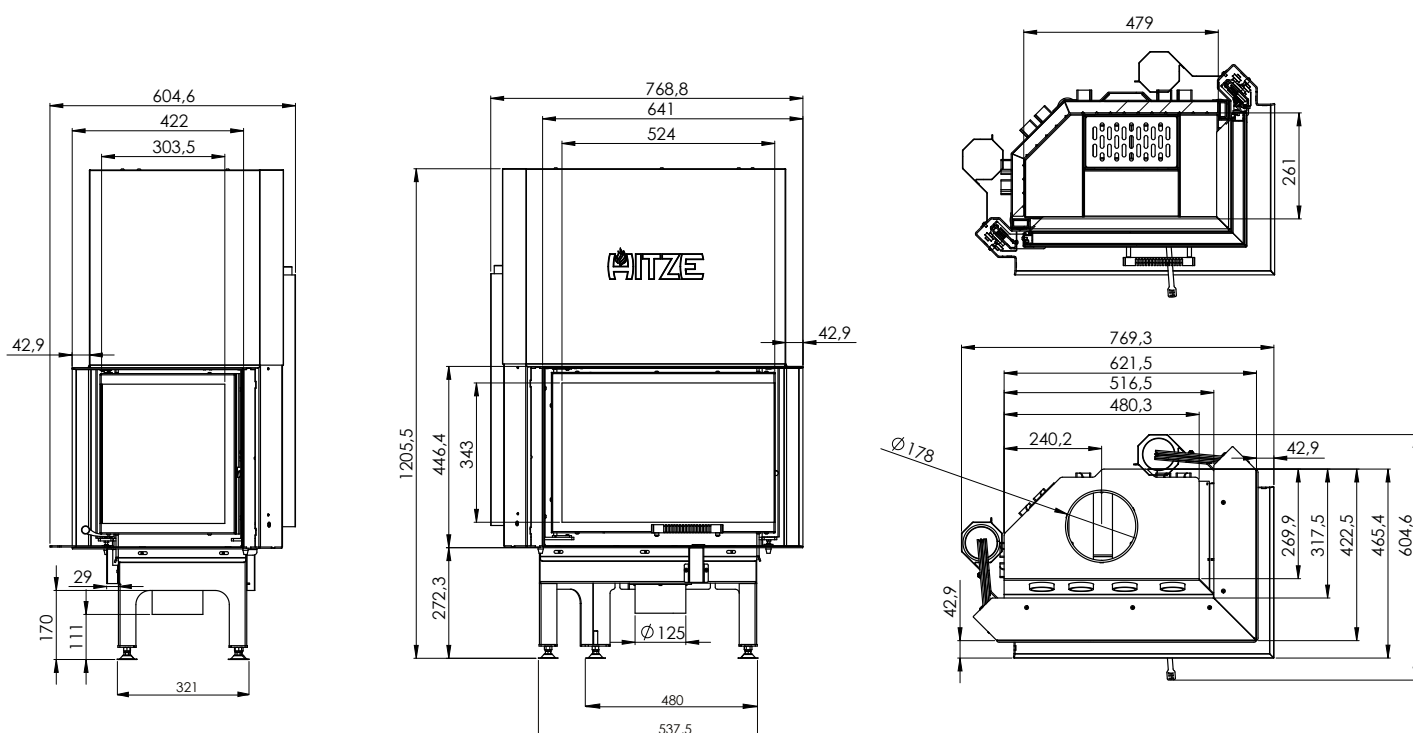
### PODSTAWOWE INFORMACJE O PRODUKCIE



- Płaszcz wkładu wykonany ze stali kotowej o grubości 3 mm gatunku P265GH według EN 10028-2.
- Drzwi stalowe wykonane ze specjalnego profilu gwarantującego sztywność i wytrzymałość na wysoką temperaturę.
- Komora spalania wyposażona w system dopalania spalin.
- Żaroodporne szkło ceramiczne o temperaturze pracy do 800 °C.
- Podstawa stalowa wkładu wyposażona w przepustnicę dolotu zimnego powietrza.
- Wkład wyposażony w kurtynę powietrzną, ułatwiającą utrzymanie efektu czystej szyby.
- Paliwo: sezonowane drewno drzew liściastych (buk, brzoza, grab) o wilgotności <20%.

### PRAWY GILOTYNA POZIOMY WKŁAD KOMINKOWY POWIETRZNY ALBERO AL9RG.H

Moc nominalna	9 kW
Sprawność cieplna	78 %
Emisja CO (przy 13% O <sub>2</sub> )	0,818 g/m <sup>3</sup>
Emisja pyłków (przy 13% O <sub>2</sub> )	0,036 g/m <sup>3</sup>
Temperatura spalin	285 °C
Min. pole czynne krętek wylotowych	900 mm <sup>2</sup>
Min. pole czynne krętek wlotowych	700 mm <sup>2</sup>
Maksymalna długość polan	300 mm
Średnica czopucha	180 mm
Średnica dolotu powietrza	125 mm
Waga	170 kg



## NATURAL HEATING

### PRODUCT INFORMATION



- The jacket of the insert made of 3 mm thick boiler steel P265GH grade according to EN 10028-2 standard.
- Steel door made of special profile guaranteeing rigidity and high temperature resistance.
- Heat resistant ceramic glass up to 800 °C.
- Combustion chamber equipped with the afterburner.
- Fuel type: <20% humidity seasoned hardwood (beech, birch, hornbeam).
- Steel base of the insert equipped with cold air intake throttle.
- Insert equipped with an air curtain enabling clean glass effect.

### RIGHT GUILLOTINE HORIZONTAL FIREPLACE INSERT ALBERO AL9RG.H

Nominal power	9 kW
Thermal efficiency	78 %
CO emission (by13% O <sub>2</sub> )	0,818 g/m <sup>3</sup>
Dust emission (by13% O <sub>2</sub> )	0,036 g/m <sup>3</sup>
Combustion gas temperature	285 °C
Min. active field of outlet vents	900 mm <sup>2</sup>
Min. active field of inlet vents	700 mm <sup>2</sup>
Maximum log lenght	300 mm
Flue diameter	180 mm
Air intake diameter	125 mm
Weight	170 kg

